



**AED**

Automatic  
Exposure  
Detection

## meX+ 1417PGA / PCA

Digitales Röntgen im Kassettenformat

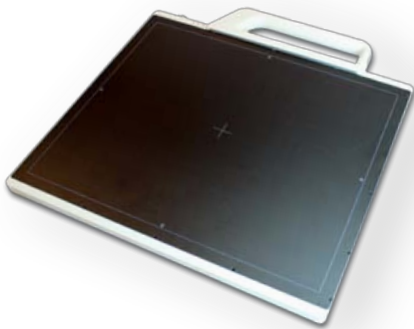


medical **ECONET**

GERMANY

- Ultra flacher (15,9mm) DR-Detektor mit automatischer Belichtungserkennung (AED)
- Keine Synchronisation erforderlich, einfache Integration in ein bestehendes Röntgensystem
- Hochauflösende Bilddarstellung und schnelle Erfassungszeit (innerhalb 7 Sekunden)
- Für stationäre und mobile Anwendung geeignet
- Großer Belichtungsbereich (36 x 43 cm) für alle radiologischen Untersuchungen
- Abnehmbarer Handgriff für flexible Nutzung

## Einsatzmöglichkeiten meX+1417PGA / PCA



Als Tischlösung



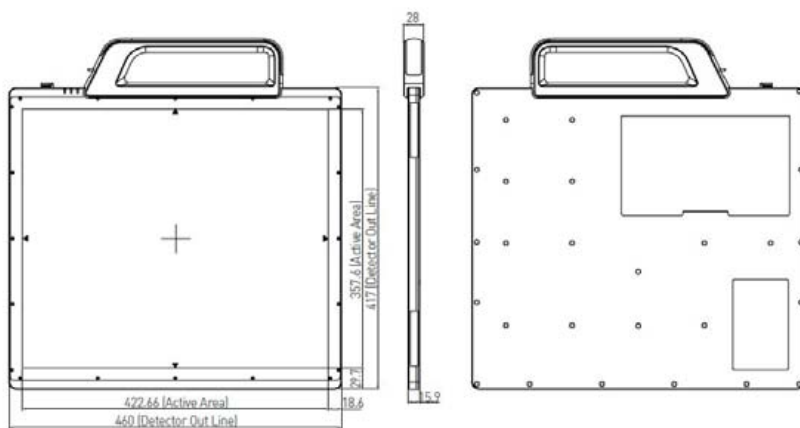
Mobile Lösung

## meX+ Bilderfassungssoftware

- Jederzeit perfekte Bilder mit leichter Handhabung
- Integrierte, automatische Bildoptimierung
- Voll integrierte Positionierungsführung
- Knochen und Weichteile in einem Bild
- Beinhaltet „Patient CD“ und „DICOM Send“ Funktionen
- Anpassung an fast jede Sprache möglich
- Moderne grafische Benutzeroberfläche
- Touchscreen-Funktion integriert
- Sichere und schnelle Registrierung von Notfallpatienten
- Speicherung wiederkehrender Untersuchungsverfahren als Makros



## Abmessungen



## Spezifikationen

|                       |                           |
|-----------------------|---------------------------|
| Sensor Typ            | Amorphes Silizium mit TFT |
| Röntgen Konverter     | Gd2O2S:Td oder CsI        |
| Abmessungen           | 460 x 417 x 15,9 mm       |
| Aktive Bildfläche     | 358 x 423 mm              |
| Gewicht               | 3,6 kg (inkl. Tragegriff) |
| Pixelabstand          | 127µ                      |
| Grenzauflösung        | 3,9 lp/mm                 |
| A / D Umwandler       | 14 bit                    |
| Anzahl der Bildpunkte | 3368 x 2756               |

medical **ECONET**  
GERMANY

Im Erlengrund 20, 46149 Oberhausen - Germany

t: +49 (0)208 / 377 890 - 0 info@medical-econet.com  
f: +49 (0)208 / 377 890 - 55 www.medical-econet.com  
facebook.com/medicaleconetgermany  
twitter.com/medicaleconet

Fachhändler

\*Änderungen vorbehalten